



SHAPE TECHNOLOGIES GROUP®

Mach 500
Waterjet Series



Mach 500
make more.

Mach 500: EL CABALLO DE BATALLA DEL CORTE POR CHORRO DE AGUA

Experimente un nuevo nivel de disponibilidad y productividad con la máquina Mach 500, su solución de corte completa. Combinando una precisión insuperable con la aceleración más rápida de corte por chorro de agua, la máquina Mach 500 aumentará sus niveles de producción y rendimiento de corte.

Más piezas. Mayor productividad. Mayor precisión. Mayor fiabilidad. **Make more.**

Mejora de la aceleración en un

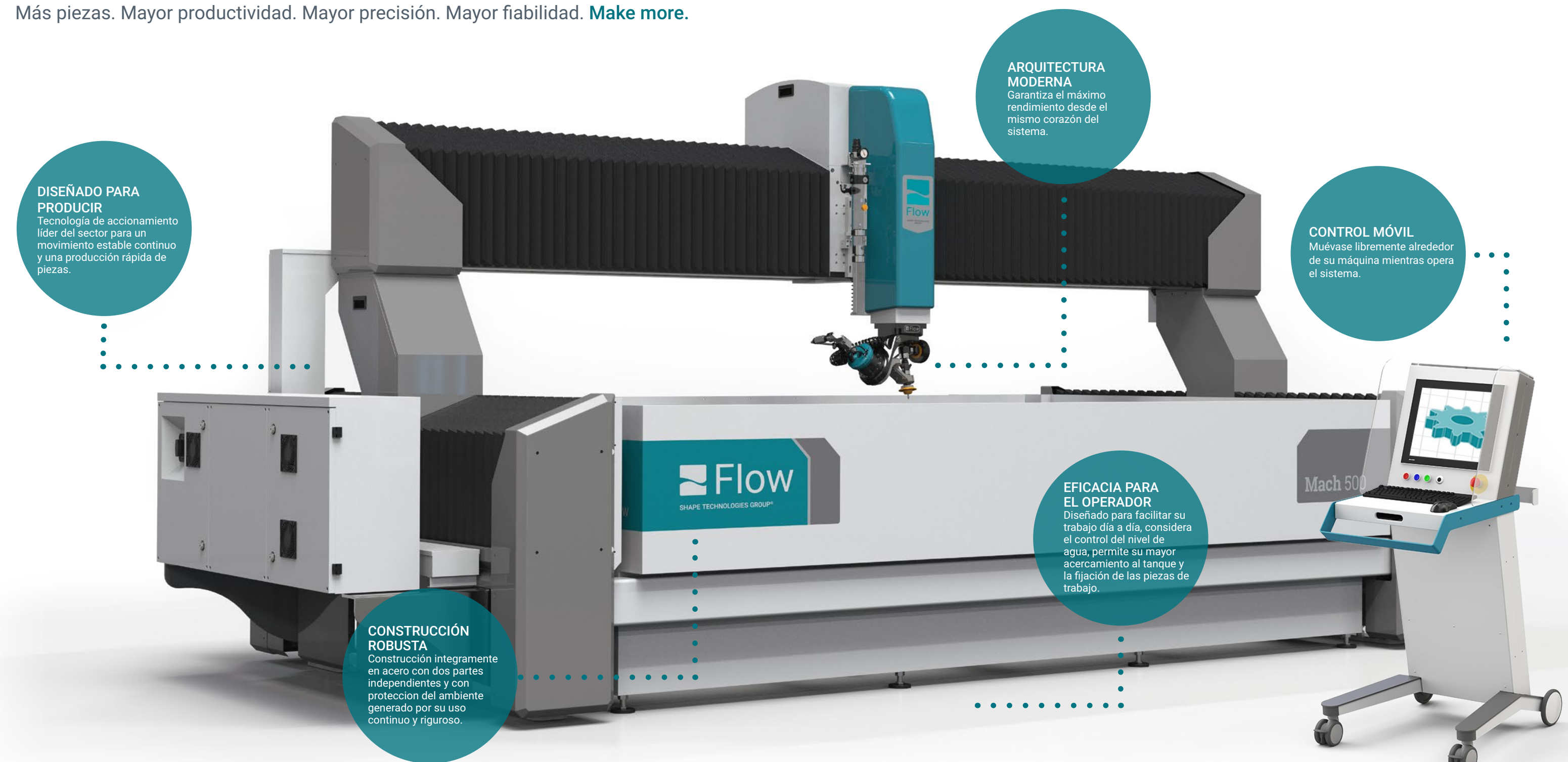
200% 2X

repetibilidad superior

Hasta

50%

de aumento en el recorrido del eje Z (respecto a sistemas anteriores)



DISEÑADO PARA PRODUCIR

Tecnología de accionamiento líder del sector para un movimiento estable continuo y una producción rápida de piezas.

ARQUITECTURA MODERNA

Garantiza el máximo rendimiento desde el mismo corazón del sistema.

CONTROL MÓVIL

Muévase libremente alrededor de su máquina mientras opera el sistema.

EFICACIA PARA EL OPERADOR

Diseñado para facilitar su trabajo día a día, considera el control del nivel de agua, permite su mayor acercamiento al tanque y la fijación de las piezas de trabajo.

CONSTRUCCIÓN ROBUSTA

Construcción íntegramente en acero con dos partes independientes y con protección del ambiente generado por su uso continuo y riguroso.

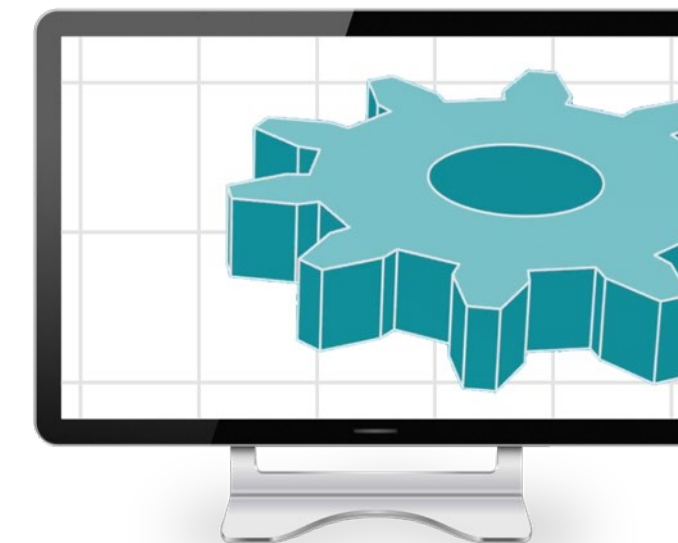
La magia de la máquina

Software de chorro de agua FlowXpert®
Su pieza, de forma rápida y sencilla.

Completamente integrado en la máquina Mach 500, FlowXpert es un paquete de software de CAD/CAM para trabajar en modelado 3D.

- Importe cualquier archivo CAD
- Desarrolle su propio archivo CAD
- Cree un archivo CAD a partir de una imagen importada

Gracias a sus algoritmos inteligentes y a más de 40 años de experiencia en el corte por chorro de agua, FlowXpert crea automáticamente la trayectoria de corte por chorro de agua más eficiente, para que usted pueda mejorar su rendimiento **make more.**



Tecnología de bomba Flow líder del sector

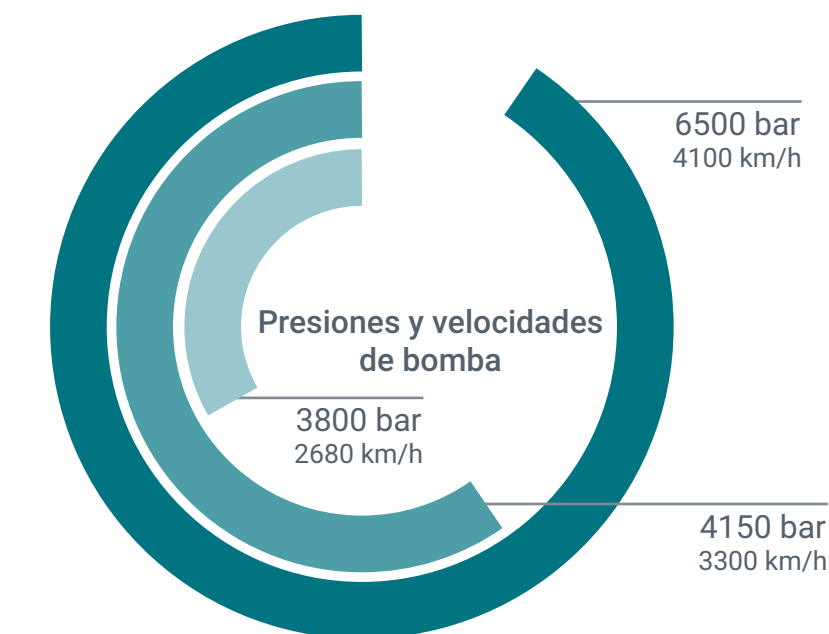
PRESIÓN = PRODUCTIVIDAD

La bomba es el corazón de su chorro de agua. Una presión mayor ofrece un corte más rápido y un menor coste por pieza.

Consiga la mayor velocidad de corte con nuestra bomba Flow HyperJet®.

Cuanto más alta la presión, más piezas cortadas y, por lo tanto para usted, un menor coste por pieza.

3800 bar	4150 bar	6500 bar
€€€	€€	€



Flow ofrece la gama más amplia de bombas para corte por chorro de agua.



Tecnología de corte de última generación

Desde el corte 2D plano hasta el con múltiples ejes, la tecnología Flow proporciona la mejor precisión y piezas cortadas en el menor tiempo.



INVENTADO

Máquina de corte por chorro de agua tradicional

Utiliza o bien agua pura o bien agua con abrasivo (granate) para cortar cualquier material ya sea blando o duro.



PATENTADO

Dynamic Waterjet®

Un corte hasta 4 veces más rápido y preciso. El cabezal se inclina automáticamente, lo que elimina el retraso del chorro y la conicidad en el corte de materiales planos.





PATENTADO

Dynamic Waterjet® XD

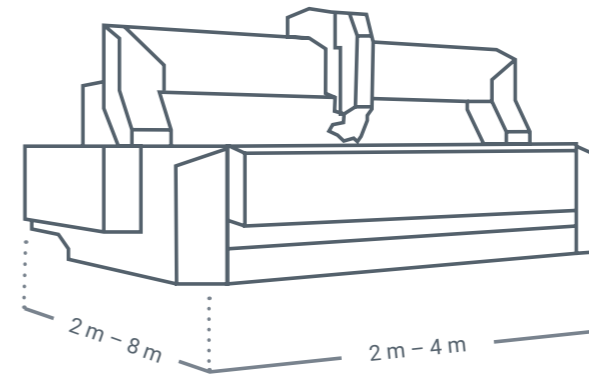
La precisión y velocidad de Dynamic Waterjet llevada al mundo del 3D.

+

compass  

Para una precisión excepcional con Dynamic XD, utilice Compass (patentado) – el primer sensor de altura multieje del mundo. Consiga las piezas más precisas sin importar la planitud del material a cortar.

Mach 500 make more.



● Servicio técnico

- Llevamos comprometidos con el éxito de nuestros clientes desde hace más de 40 años.
- Fruto de este compromiso, casi 1 de cada 3 sistemas fabricados se suministran a clientes que compran otra máquina adicional.
- Nos enorgullece ofrecerle al equipo de servicio técnico más grande y más cualificado, con la experiencia necesaria para garantizar su éxito.

● Recambios

- Los recambios y consumibles auténticos de Flow son la forma más fiable de mantener la máxima calidad posible de su sistema de corte por chorro de agua.
- Tenemos más del 90 % de todas las piezas para su entrega inmediata, a fin de garantizar sus capacidades de producción.

● Conozca a su equipo de corte por chorro de agua

- Flow cuenta con una red mundial de servicio técnico que está presente en los cinco continentes.
- Nuestros técnicos con certificación oficial son entusiastas del corte con chorro de agua.
- Nuestro equipo conoce todos los detalles de sus máquinas y sabe cómo hacerlas funcionar día y noche.
- El Servicio Técnico tiene un gran significado.

● Formación

- Flow ofrece una amplia gama de opciones de formación acorde con sus necesidades.
- Ya sea en remoto, en nuestras instalaciones, o en las suyas, Flow ofrece programas personalizados para aumentar su productividad y ayudarle a alcanzar el éxito.

📄 ESPECIFICACIONES Y CONFIGURACIONES

Precisión Lineal recta	→	± 0.038 mm/m
Veloc. máx de desplazamiento	→	17.8 m/min
Aceleración	→	0.1 G
Repetibilidad	→	± 0.03 mm
Circularidad (Ballbar) de esferas	→	± 0.064 mm
Desplazamiento del eje Z	→	305 mm, 610 mm
Base (Y)	→	2 m, 3 m, 4 m, 6 m, 8 m
Puente (X)	→	2 m, 3 m, 4 m

+ OPCIONES Y ACCESORIOS ADICIONALES

Sensor de altura en 5 ejes Compass™
Asistente de vacío UltraPierce™
Dynamic Contour Follower®
Protecciones de las salpicaduras
Puntero láser
Sistema de extracción de abrasivo
Tanque de acero inoxidable
Control del nivel del agua
Utillaje de fijación de material
Tolva adicional
Bombas adicionales
Zona de trabajo dual
Eje Z adicional
Soporte multicabezal

FLOW EUROPE GMBH
Marienburgstraße 35
64297 Darmstadt, Germany
Tel. +49 (0)6151 3095-0
info-germany@flowcorp.com

FLOW EASTERN EUROPE
Škrobárenská 14
617 00 Brno, Czech Republic
Tel. +420 511 120 400
info-ee@flowcorp.com

FLOW FRANCE
38, Place des Pavillons
69007 Lyon, France
Tel. +33 (0)4 72 80 82 03
info-france@flowcorp.com

FLOW IBÉRICA
Pol. Ind. Cardenal Herrera Oria
C/ Foronda nº6 1ªPlanta
28034 Madrid, Spain
Tel. +34 91 640 73 93
info-iberica@flowcorp.com

FLOW ITALIA
Strada Prov. per Turbigo, 64
20010 Arluno (MI), Italy
Tel. +39 02 90 37 93 83
info-italy@flowcorp.com

FLOW UK
Unit 3, Canton House
Wheatfield Way
Hinckley LE10 1YG, UK
Tel. +44 (0)14 55 89 53 00
info-uk@flowcorp.com

FlowWaterjet.es