



SHAPE TECHNOLOGIES GROUP®

Mach 500
Waterjet Series



Mach 500
make more.

Mach 500: EL CABALLO DE BATALLA DEL CORTE POR CHORRO DE AGUA

Experimente un nuevo nivel de disponibilidad y productividad con la máquina Mach 500, su solución de corte completa. Combinando una precisión insuperable con la aceleración más rápida de corte por chorro de agua, la máquina Mach 500 aumentará sus niveles de producción y rendimiento de corte.

Más piezas. Mayor productividad. Mayor precisión. Mayor fiabilidad. **Make more.**

Mejora de la aceleración en un

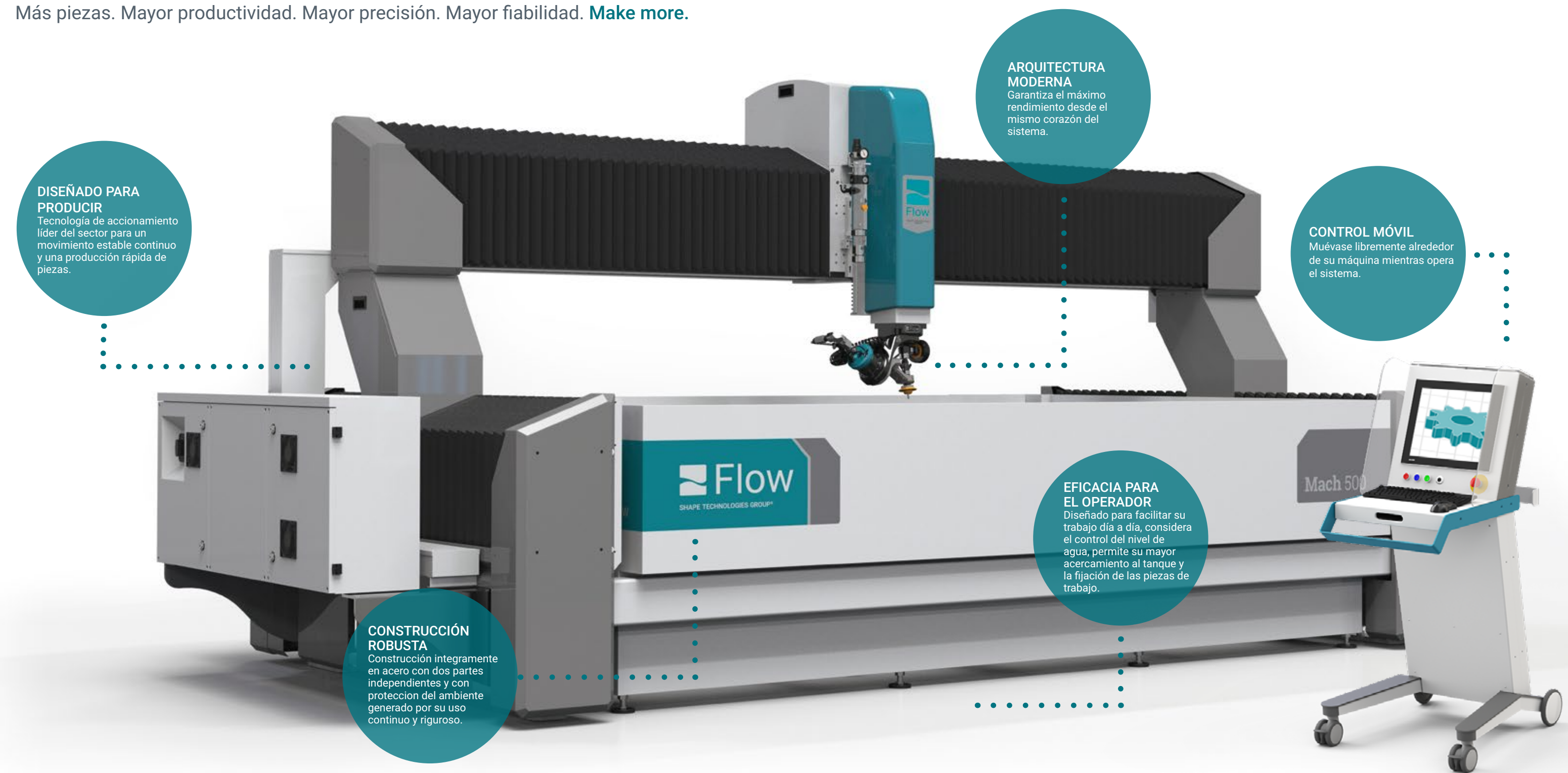
200% 2X

repetibilidad superior

Hasta

50%

de aumento en el recorrido del eje Z (respecto a sistemas anteriores)



DISEÑADO PARA PRODUCIR
Tecnología de accionamiento líder del sector para un movimiento estable continuo y una producción rápida de piezas.

ARQUITECTURA MODERNA
Garantiza el máximo rendimiento desde el mismo corazón del sistema.

CONTROL MÓVIL
Muévase libremente alrededor de su máquina mientras opera el sistema.

EFICACIA PARA EL OPERADOR
Diseñado para facilitar su trabajo día a día, considera el control del nivel de agua, permite su mayor acercamiento al tanque y la fijación de las piezas de trabajo.

CONSTRUCCIÓN ROBUSTA
Construcción íntegramente en acero con dos partes independientes y con protección del ambiente generado por su uso continuo y riguroso.

La magia de la máquina

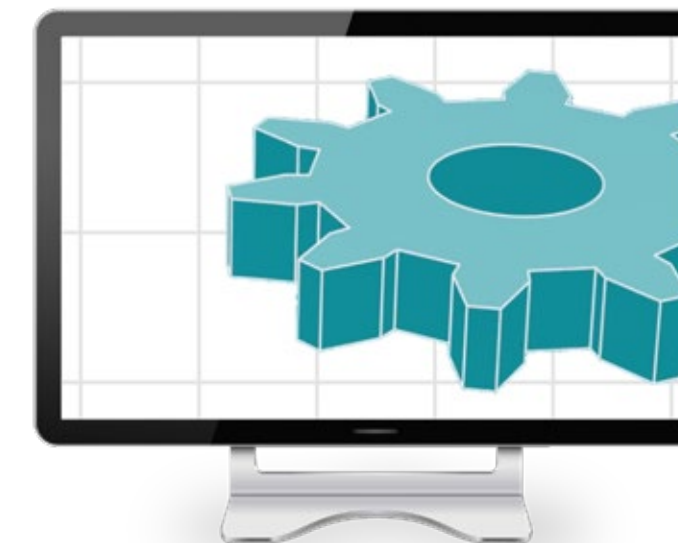
Software de chorro de agua FlowXpert®
Su pieza, de forma rápida y sencilla.

Completamente integrado en la máquina Mach 500, FlowXpert es un paquete de software de CAD/CAM para trabajar en modelado 3D.

- Importe cualquier archivo CAD
- Desarrolle su propio archivo CAD
- Cree un archivo CAD a partir de una imagen importada

Gracias a sus algoritmos inteligentes y a más de 40 años de experiencia en el corte por chorro de agua, FlowXpert crea automáticamente la trayectoria de corte por chorro de agua más eficiente, para que usted pueda mejorar su rendimiento **make more.**

FlowXpert®



Tecnología de bomba Flow líder del sector

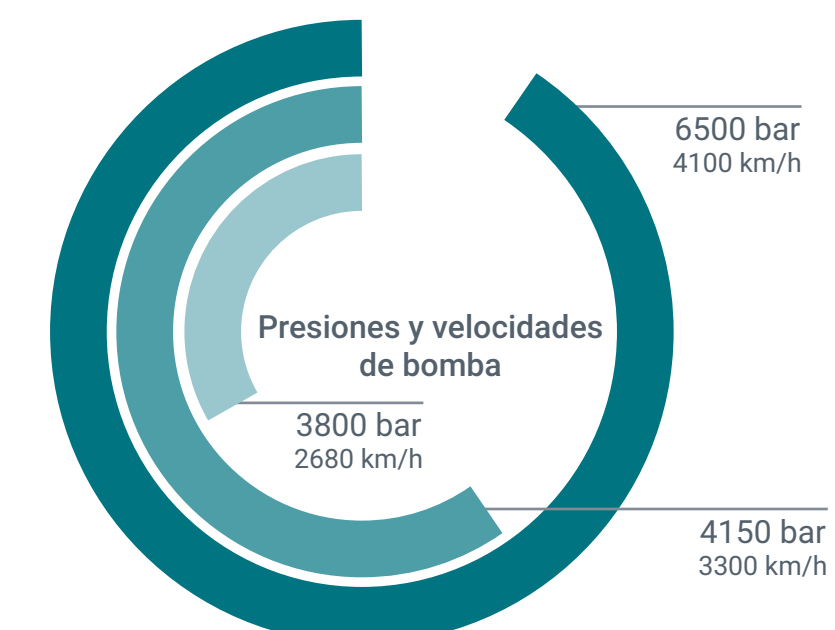
PRESIÓN = PRODUCTIVIDAD

La bomba es el corazón de su chorro de agua. Una presión mayor ofrece un corte más rápido y un menor coste por pieza.

Consiga la mayor velocidad de corte con nuestra bomba Flow HyperJet®.

Cuanto más alta la presión, más piezas cortadas y, por lo tanto para usted, un menor coste por pieza.

3800 bar	4150 bar	6500 bar
€€€	€€	€



Flow ofrece la gama más amplia de bombas para corte por chorro de agua.



Tecnología de corte de última generación

Desde el corte 2D plano hasta el con múltiples ejes, la tecnología Flow proporciona la mejor precisión y piezas cortadas en el menor tiempo.



Máquina de corte por chorro de agua tradicional

Utiliza o bien agua pura o bien agua con abrasivo (granate) para cortar cualquier material ya sea blando o duro.



Dynamic Waterjet®


Un corte hasta 4 veces más rápido y preciso. El cabezal se inclina automáticamente, lo que elimina el retraso del chorro y la conicidad en el corte de materiales planos.



Dynamic Waterjet® XD

La precisión y velocidad de Dynamic Waterjet llevada al mundo del 3D.

+

compass  **dynamicXD**

Para una precisión excepcional con Dynamic XD, utilice Compass (patentado) – el primer sensor de altura multieje del mundo. Consiga las piezas más precisas sin importar la planitud del material a cortar.

Servicio técnico

- Llevamos comprometidos con el éxito de nuestros clientes desde hace más de 40 años.
- Fruto de este compromiso, casi 1 de cada 3 sistemas fabricados se suministran a clientes que compran otra máquina adicional.
- Nos enorgullece ofrecerle al equipo de servicio técnico más grande y más cualificado, con la experiencia necesaria para garantizar su éxito.

Recambios

- Los recambios y consumibles auténticos de Flow son la forma más fiable de mantener la máxima calidad posible de su sistema de corte por chorro de agua.
- Tenemos más del 90 % de todas las piezas para su entrega inmediata, a fin de garantizar sus capacidades de producción.

Conozca a su equipo de corte por chorro de agua

- Flow cuenta con una red mundial de servicio técnico que está presente en los cinco continentes.
- Nuestros técnicos con certificación oficial son entusiastas del corte con chorro de agua.
- Nuestro equipo conoce todos los detalles de sus máquinas y sabe cómo hacerlas funcionar día y noche.
- El Servicio Técnico tiene un gran significado.

Formación

- Flow ofrece una amplia gama de opciones de formación acorde con sus necesidades.
- Ya sea en remoto, en nuestras instalaciones, o en las suyas, Flow ofrece programas personalizados para aumentar su productividad y ayudarle a alcanzar el éxito.



AUMENTE su productividad

La máquina Mach 500 es un sistema de corte por chorro de agua altamente productivo.

Le proporciona una aceleración y una velocidad de corte elevadas sin hacer concesiones en la precisión.

MENORES TIEMPOS DE CICLO = MAYOR PRODUCTIVIDAD

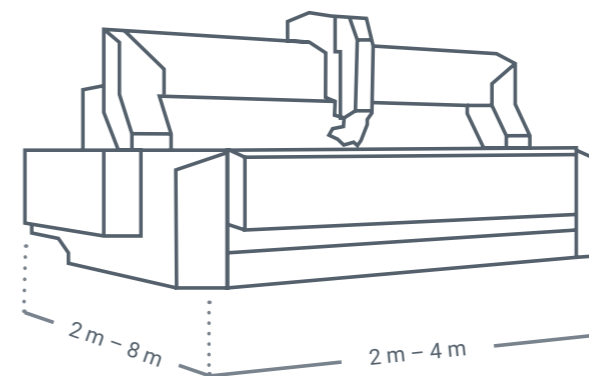
El resultado: más piezas, más rápido, mayor rendimiento. **Make more.**

Consejo de un experto ✓

La velocidad de un haz de agua le hará saber con qué rapidez podrá cortar en línea recta, pero, en el mundo real, las piezas no son solo rectas. La capacidad de su máquina para alcanzar su velocidad punta y recorrer curvas en poco tiempo es el factor más importante a la hora de determinar con qué rapidez obtendrá piezas cortadas.

Consiga más con el Mach 500.

Mach 500 make more.



ESPECIFICACIONES Y CONFIGURACIONES

Precisión Lineal recta ²	± 0.04 mm/m
Veloc. máx de desplazamiento	17.8 m/min
Aceleración ¹	0.1 g
Repetibilidad ²	± 0.025 mm/m
Circularidad (Ballbar) de esferas ²	± 0.064 mm
Desplazamiento del eje Z	305 mm, 610 mm
Base (Y)	2 m, 3 m, 4 m, 6 m, 8 m
Puente (X)	2 m, 3 m, 4 m

OPCIONES Y ACCESORIOS ADICIONALES

- Sensor de altura en 5 ejes Compass™
- Asistente de vacío UltraPierce™
- Dynamic Contour Follower®
- Protecciones de las salpicaduras
- Puntero láser
- Sistema de extracción de abrasivo
- Tanque de acero inoxidable
- Control del nivel del agua
- Utillaje de fijación de material
- Tolva adicional
- Bombas adicionales
- Eje Z adicional
- Soporte multicabezal

¹ Sistemas con varios cabezales en el mismo eje-Z 0,05 g

² Sistemas con 4 m de eje base (Y) o más cortos

FLOW EUROPE GMBH
 Marienburgstraße 35
 64297 Darmstadt, Germany
 Tel. +49 (0)6151 3095-0
 info-germany@flowcorp.com

FLOW EASTERN EUROPE
 Škrobárenská 14
 617 00 Brno, Czech Republic
 Tel. +420 511 120 400
 info-ee@flowcorp.com

FLOW FRANCE
 15, rue des Frères Lumière
 69680 Chassieu, France
 Tel. +33 (0)4 87 91 48 59
 info-france@flowcorp.com

FLOW IBÉRICA
 Pol. Ind. Cardenal Herrera Oria
 C/ Foronda nº6 1ªPlanta
 28034 Madrid, Spain
 Tel. +34 91 640 73 93
 info-iberica@flowcorp.com

FLOW ITALIA
 Strada Prov. per Turbigo, 64
 20010 Arluno (MI), Italy
 Tel. +39 02 90 37 93 83
 info-italy@flowcorp.com

FLOW UK
 Unit 3, Canton House
 Wheatfield Way
 Hinckley LE10 1YG, UK
 Tel. +44 (0)14 55 89 53 00
 info-uk@flowcorp.com

FlowWaterjet.es