



SHAPE TECHNOLOGIES GROUP®

Mach 200 Waterjet Series



Mach 200

elevate expectations.

Mach 200:

DONDE EL VALOR SE SUMA AL RENDIMIENTO.

UNA HERRAMIENTA POTENTE

Flexible y práctica como ninguna, la máquina por corte de agua Mach 200 ha sido específicamente diseñada para obtener mayor valor, fiabilidad y rendimiento. Puede cortar todo tipo de materiales desde piedra a fibra de carbono, y desde simples diseños en 2D a cortes complejos en ángulo, con la capacidad de una máquina por corte de agua de élite y a un precio competitivo.

Funcionamiento fiable. Excelente relación calidad/precio.
Superando sus expectativas.

Elija su bomba

Seleccione de una amplia gama del líder en tecnología de bombas en el sector. Somos el único fabricante de los dos tipos de bomba, Intensificadora y de Accionamiento Directo. Tenemos la bomba perfecta para cada aplicación.

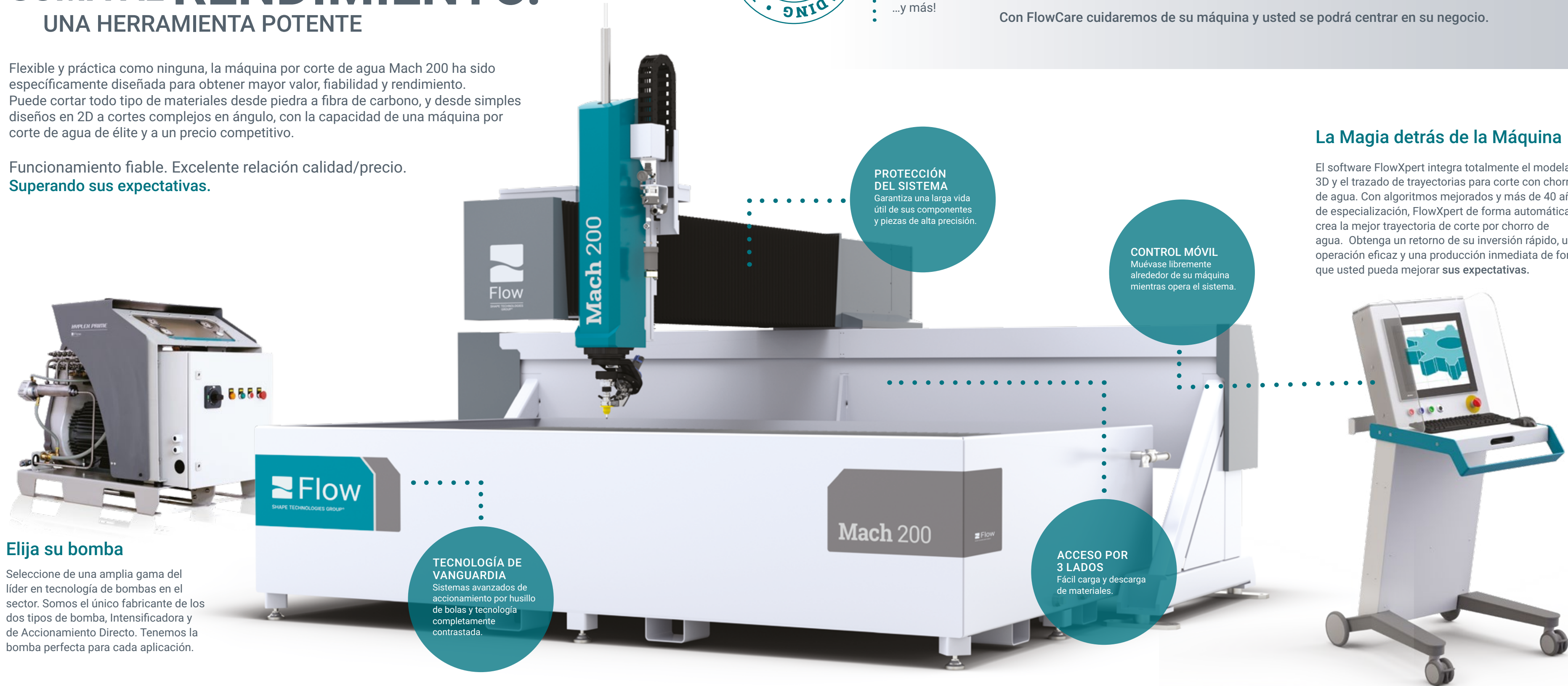


- Tecnología
- Soporte
- Formación
- Servicio Técnico
- Repuestos
- ...y más!

Maximice su tiempo útil y beneficios con FlowCare™

Con FlowCare, nuestros clientes están destinados a alcanzar el éxito desde el principio; desde la formación a el servicio técnico, la experiencia técnica hasta los recambios originales y cualquier cosa entre medias. Afiance su tiempo útil de trabajo y dele un impulso a su resultado final.

Con FlowCare cuidaremos de su máquina y usted se podrá centrar en su negocio.



PROTECCIÓN DEL SISTEMA
Garantiza una larga vida útil de sus componentes y piezas de alta precisión.

CONTROL MÓVIL
Muévase libremente alrededor de su máquina mientras opera el sistema.

ACCESO POR 3 LADOS
Fácil carga y descarga de materiales.

TECNOLOGÍA DE VANGUARDIA
Sistemas avanzados de accionamiento por husillo de bolas y tecnología completamente contrastada.

La Magia detrás de la Máquina

El software FlowXpert integra totalmente el modelado 3D y el trazado de trayectorias para corte con chorro de agua. Con algoritmos mejorados y más de 40 años de especialización, FlowXpert de forma automática, crea la mejor trayectoria de corte por chorro de agua. Obtenga un retorno de su inversión rápido, una operación eficaz y una producción inmediata de forma que usted pueda mejorar sus expectativas.

Tecnología de corte de última generación

Desde el corte en 2D hasta el corte multi-eje, la tecnología Flow proporciona las piezas con mayor precisión y cortadas en el menor tiempo.

Otros cabezales de corte disponibles.



EXCLUSIVO

Pivot+ Waterjet

Un corte multi-eje preciso y flexible con compensación de concidad.



UltraPierce™

Asistente de vacío para perforar materiales frágiles y laminados.

La Nueva Dimensión:

PIVOT+™

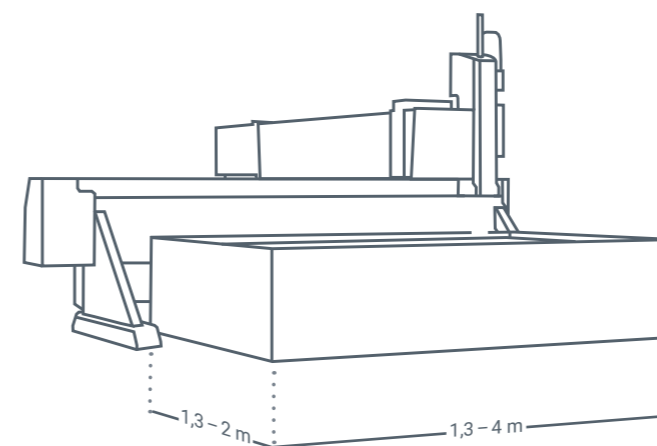
Waterjet

Únicamente en
la Mach 200

CORTE MATERIALES PLANOS,
BISELADOS Y PIEZAS CON
DISTINTAS GEOMETRÍAS, TODO
ELLO CON PIVOT+ WATERJET.



Mach 200 elevate expectations.



FLOW EUROPE GMBH
Marienburgstraße 35
64297 Darmstadt, Germany
Tel. +49 (0)6151 3095-0
info-germany@flowcorp.com

FLOW EASTERN EUROPE
Škrobárenská 14
617 00 Brno, Czech Republic
Tel. +420 511 120 400
info-ee@flowcorp.com

FLOW FRANCE
15, rue des Frères Lumière
69680 Chassieu, France
Tel. +33 (0)4 87 91 48 59
info-france@flowcorp.com

FLOW IBÉRICA
Pol. Ind. Cardenal Herrera Oria
C/ Foronda nº6 1ªPlanta
28034 Madrid, Spain
Tel. +34 91 640 73 93
info-iberica@flowcorp.com

FLOW ITALIA
Strada Prov. per Turbigo, 64
20010 Arluno (MI), Italy
Tel. +39 02 90 37 93 83
info-italy@flowcorp.com

FLOW UK
Unit 3, Canton House
Wheatfield Way
Hinckley LE10 1YG, UK
Tel. +44 (0)14 55 89 53 00
info-uk@flowcorp.com

FlowWaterjet.es

ESPECIFICACIONES Y CONFIGURACIONES

Precisión lineal	± 0,04 mm/m
Desplazamiento rápido máximo	10 m/min
Aceleración	0,05 g
Repetibilidad	± 0,04 mm
Circularidad (con Ballbar)	± 0,095 mm
Recorrido Eje-Z	203 mm
Base	1,3 m, 3 m, 4 m
Puente	1,3 m, 2 m

ACCESORIOS Y OPCIONES AUXILIARES

Paquetes de Servicio Técnico
FlowPath™
FlowNest®
FlowXpert®
FlowCut™
Palpador de Pivot+ (PPHS) con SmartMap
Asistencia de Vacío UltraPierce™¹
Protecciones contra salpicaduras¹
FlowTexturing (FTT)
Kit de fijación de piezas
ecoFlow Sistema de extracción de abrasivo

¹ necesario para FlowTexturing

© 2018 Flow International Corporation. Reservados todos los derechos. Las especificaciones e imágenes son correctas en el momento de la impresión. Flow se reserva el derecho a hacer cambios en las especificaciones y el diseño. Versión 0222.



Solución de corte multi-eje con
compensación de conicidad – **Hasta 60°**
de movimiento para corte biselado



Rendimiento excepcional con
una articulación de alta
velocidad hasta **120 RPM**



Su **diseño permite** aprovechar
la máxima área de corte



Rapidez de configuración
y de calibración



Construcción robusta y **duradera**
con una calificación IP67



Diseño realizado por los
expertos en tecnología de
corte de Flow

Flow

SHAPE TECHNOLOGIES GROUP®